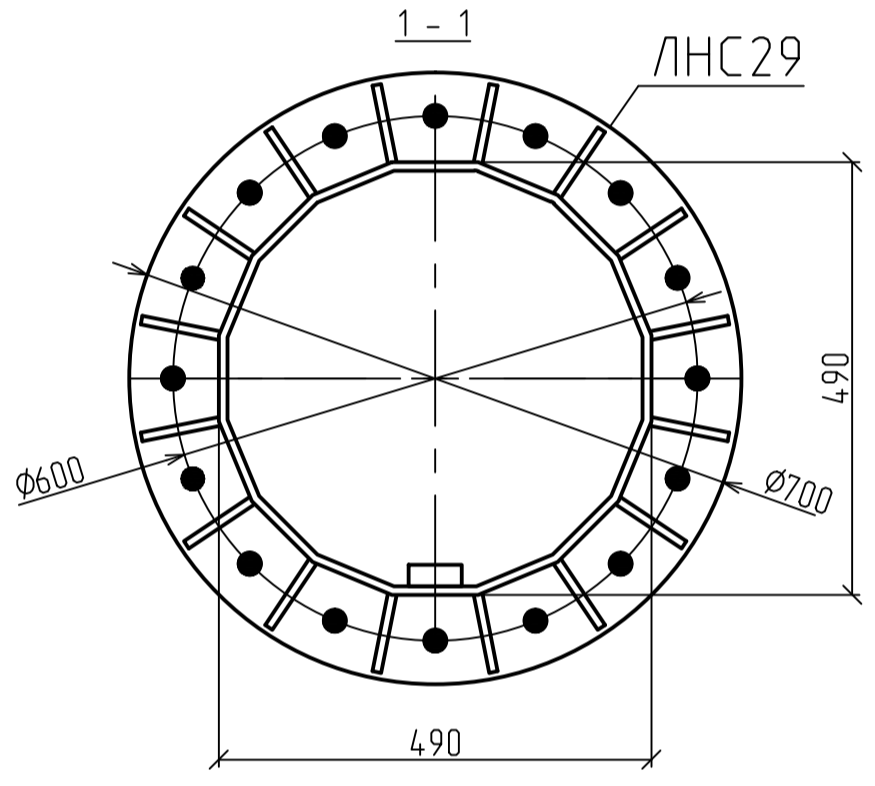
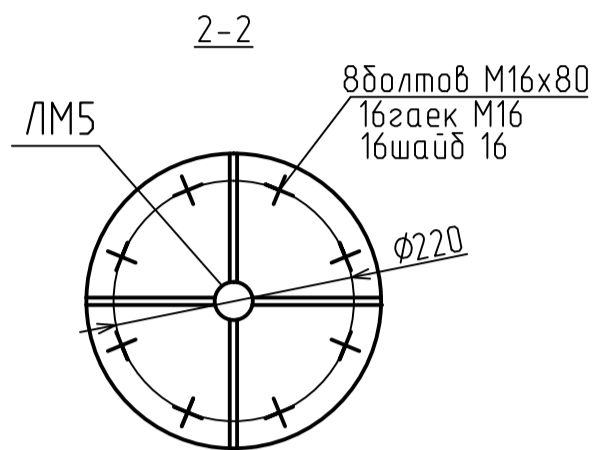


Состав проекта			
Формат	№ чертежа	наименование	примечание
	ММС-14-08-00	Монтажная схема.	
	ММС-14-08-01	Нижняя секция ЛНС29	
	ММС-14-08-02	Средняя секция ЛСС29	
	ММС-14-08-03	Верхняя секция ЛВС29	
	ММС-14-08-04	Молниеотвод ЛМ5	



- Изготовление конструкций производить в соответствии с ГОСТ 23118-2012, СП 53-101-98.
- Монтаж конструкций производить в соответствии со СНиП 3.03.01-87.
- Монтаж м/конструкций производить на болтах по ГОСТ 7798-70 кл.пр.5.8, гайках кл.пр.5 по ГОСТ 5915-70*, шайбах круглых по ГОСТ 11371-78*.
- Секции собираются с помощью телескопических стыков.
- Соединение секций рекомендуется производить с помощью двух домкратов, обеспечивающих усилие около 20 тонн каждый.
- Средняя секция ЛСС29 и верхняя секция ЛВС29 в нижних частях комплектуется съемными элементами на болтах М12 для транспортировки.
- Антикоррозийное покрытие металлоконструкций-цинковое, горячее по ГОСТ 9.307-89.

Молниеотвод Н=27м для I-V ветрового района					ММС-14-08-00		
Изм.	Лист	№ докум.	Подпись	Дата	Лист	Масса	Масшт.
Разраб.							
Пробер.							
Рцк.гр.					Лист 1	Листов 1	
Нач.К.О.					ОАО "Энергостальконструкция" г.Конаково		
Гл.техн.					Монтажная схема		
Утвердил					Ведомость отправочных марок.		